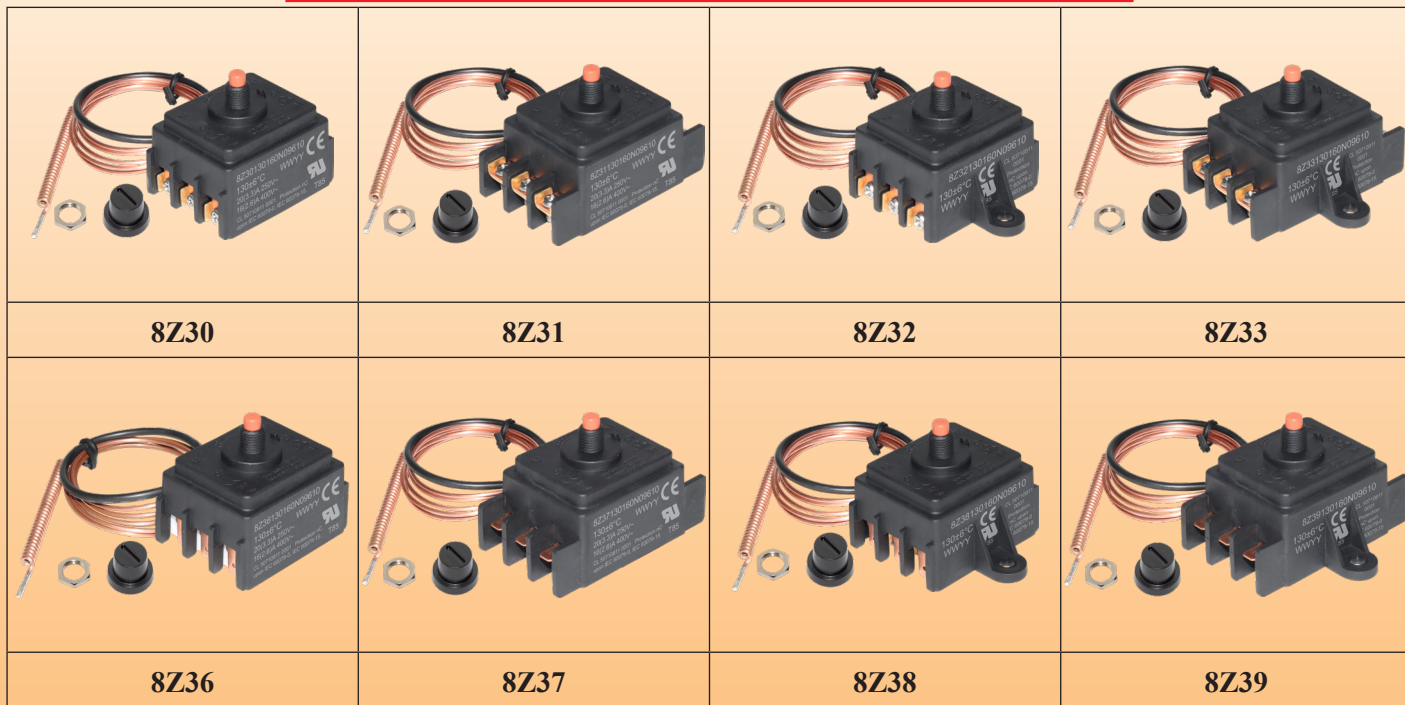


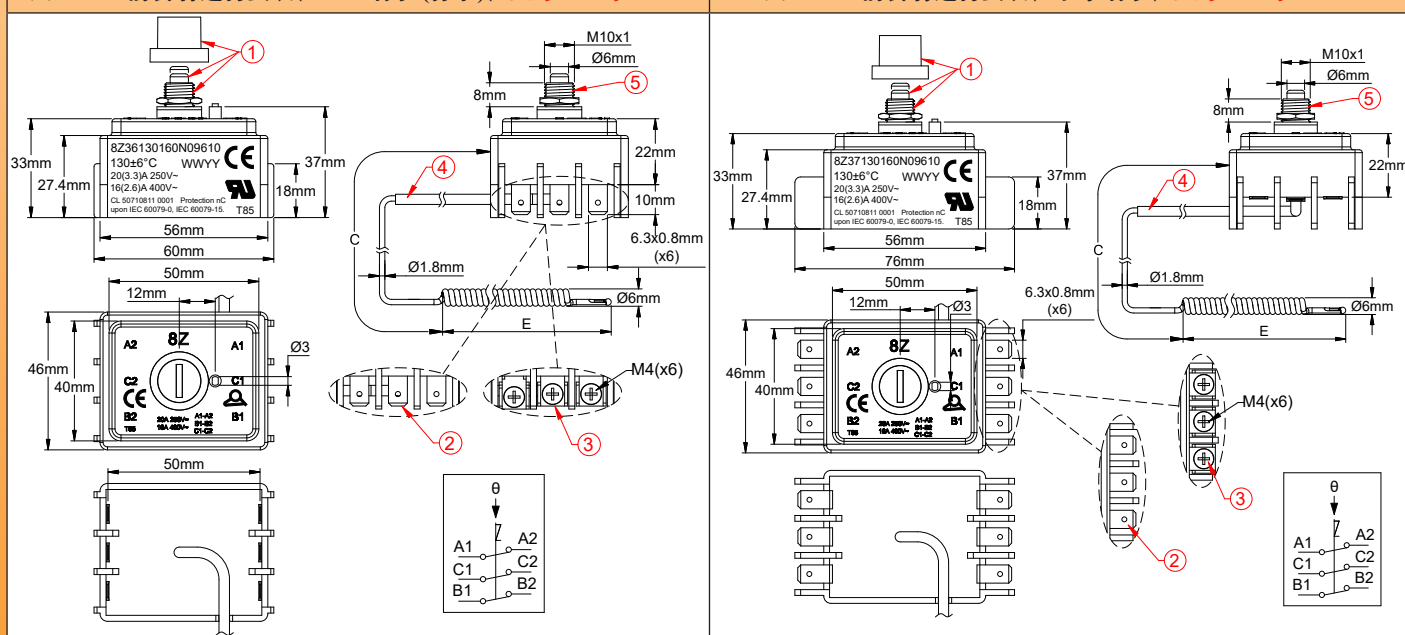
8Z: 3极手动复位失效保护限温器, 非电流感应, 校正温度高达130°C (266°F), 6.35 快插片或螺丝端子, 额定值 20(3.3) A/250V, 16(2.6)A/400V, 根据ISO 817, 在可能存在有R290 高易燃制冷剂等级A3的情况下使用 本产品非 Ex 认证, 专为热泵应用而设计

由于我们的产品是不断地持续改进的, 数据表上使用的图纸、描述、特性等只是作为引导而已, 可以不经提前通知进行更改。



用M10×1前套管进行安装, 垂直端子 (标准), 型号8Z30和8Z36

用M10×1前套管进行安装, 水平端子, 型号8Z31和8Z37



- 1: 手动复位按钮、M10 螺母和保护帽盖。
- 2: 6.3×0.8 黄铜端子 (选项), 8Z36
- 3: M4 螺丝和鞍形端子 (标准), 8Z30
- 4: PVC 套管红铜毛细管
- 5: M10×1 轴套安装

- 1: 手动复位按钮、M10 螺母和保护帽盖。
- 2: 6.3×0.8 黄铜端子 (选项), 8Z37
- 3: M4 螺丝和鞍形端子 (标准), 8Z31
- 4: PVC 套管红铜毛细管
- 5: M10×1 轴套安装

*: 也可提供1极和2极的版本。

通过后支架安装，垂直端子（不建议），型号8Z32 和 8Z38	通过后支架安装，水平端子，型号8Z33 和 8Z39
<p>1: 手动复位按钮。 2: 6.3×0.8 黄铜端子（选项），8Z38 3: M4 螺丝和鞍形端子（标准），8Z32 4: PVC 套管红铜毛细管 5: 墙式安装后部支架</p>	<p>1: 手动复位按钮。 2: 6.3×0.8 黄铜端子（选项），8Z39 3: M4 螺丝和鞍形端子（标准），8Z33 4: PVC 套管红铜毛细管 5: 墙式安装后部支架。</p>

主要用途 基本的安装规定：

重要提示：完全符合EN60335-2-40（电热泵的特殊要求），– 电弧和火花防护章节中关于使用R290制冷剂的**热泵**和**热水器热泵**的要求。

概述：

此热熔断器是按照IEC 60079-15:2017标准设计的一款密封装置。

此热熔断器符合IEC 60079-15:2017标准第9条的要求。

热熔断器已根据IEC 60079-0:2017标准第26.5.1.2条和IEC 60079-15:2017标准第11.2条进行检验和测试。

热熔断器通过了各项测试，符合IEC 60079-15:2017标准的相关条款，引用IEC 60335-2-40:2024

和UL 60335-2-40:2022标准，适用于使用A3制冷剂的设备。

认证：

- UL: UL 60730-1、UL 60730-2-9、CAN/CSA E60730-1:15、UL/CSA E60730-2-9（6000次循环）
- CE: 经 TÜV 认证的LVD，符合 EN60730-1、EN60730-2-9 标准（6000次循环）
- 经 TÜV 认证的，符合上述标准及相关章节规定的**爆炸性气体环境**要求。
- 注册号：CL 50710811 0001

技术参数

外壳尺寸：见图纸。

毛细管：红铜，毛细管长度250mm、500mm或900mm，在毛细管上套有黑色的PVC套管。毛细管最小弯曲半径5mm。

鉴于技术原因，我们不建议使用长度大于900mm的毛细管。我们建议将250mm长的毛细管用于90°C (194°F)以上的校正温度。

特殊长度可按要求提供。

球管：红铜，螺旋式的用于温度范围70至130°C (158至266°F)。

直的展开的毛细管可按要求提供。

温度感应元件：液体填充的温度调节装置装配，其沸腾时会令触点脱扣。因此，不像液体填充装置，这些温控器对大气压力敏感，而且其反应时间更快。

由于我们的产品是不断地持续改进的，数据表上使用的图纸、描述、特性等只是作为引导而已，可以不经提前通知进行更改。

端子: 6个6.35×0.8 快接端子, 或6个带鞍座的M4输入螺丝, (可有其他端子的组合)。端子可以是水平的或垂直的。

调节: 固定设置。

安装: 前轴套, 带M10×1螺纹

手动复位: 失效保护动作, 前面进入按钮。

触点: 3极单掷 20A 250V, 16A 400V快动作触点。单极和双极的可有一样的尺寸。

头部最高的环境温度: 85°C (185°F)。不得高于校正温度-10°C (-18°F)。

在250V可接受的污染程度: 3

在400V可接受的污染程度: 2

带垂直端子和 M10×1轴套安装, 不带后部支架的型号*

型号8Z30		校正温度 (°C/°F)	最低的 可复位温度 (°C/°F)	毛细管 长度 (C, mm)	感温棒 直径 (D, mm)	感温棒 长度 (E, mm)	感温棒最 高温度 (°C/°F)
带6个6.35端子的编号	带6个M4螺丝端子的 编号						
8Z30070100N0961	8Z30060100N0961	70±5°C/158±9°F	30°C/86°F	900	6	50	100°C/212°F
8Z30070100N0561	8Z30060100N0561			500			
8Z30070100N0261	8Z30060100N0261			250			
8Z30080110N0961	8Z30080110N0961	80±5°C/176±9°F	40°C/104°F	900	6	50	110°C/230°F
8Z30080110N0561	8Z30080110N0561			500			
8Z30080110N0261	8Z30080110N0261			250			
8Z30090120N0961	8Z30090120N0961	90±5°C/194±9°F	50°C/122°F	900	6	50	120°C/248°F
8Z30090120N0561	8Z30090120N0561			500			
8Z30090120N0261	8Z30090120N0261			250			
8Z30110140N0961	8Z30090120N0961	110±5°C/230±9°F	70°C/158°F	900	6	50	140°C/284°F
8Z30110140N0561	8Z30110140N0561			500			
8Z30120150N0961	8Z30120150N0961	120±6°C/248±11°F	80°C/176°F	900	6	60	150°C/302°F
8Z30120150N0561	8Z30120150N0561			500			
8Z30130160N0961	8Z30130160N0961	130±6°C/266±11°F	90°C/194°F	900	6	60	160°C/320°F
8Z30130160N0561	8Z30130160N0561			500			

* 关于其他的配置, 用本页顶部图纸上提供的型号代替 8Z30, 关于带后部支架安装的型号, 将 61替换为60。

** 手动复位的最高设定点是130°C±6°C。请向我们索取具体的数据单。

由于我们的产品是不断地持续改进的, 数据表上使用的图纸、描述、特性等只是作为引导而已, 可以不经提前通知进行更改。